

ÄNDRING OCH/ ELLER MEDD.-NR

DATUM

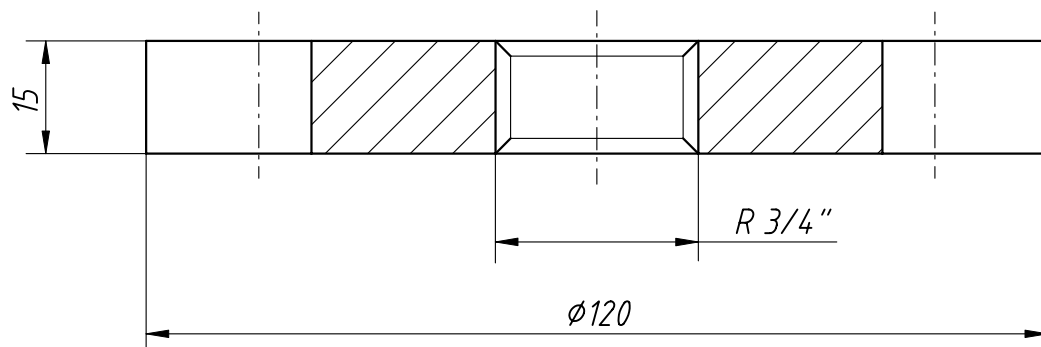
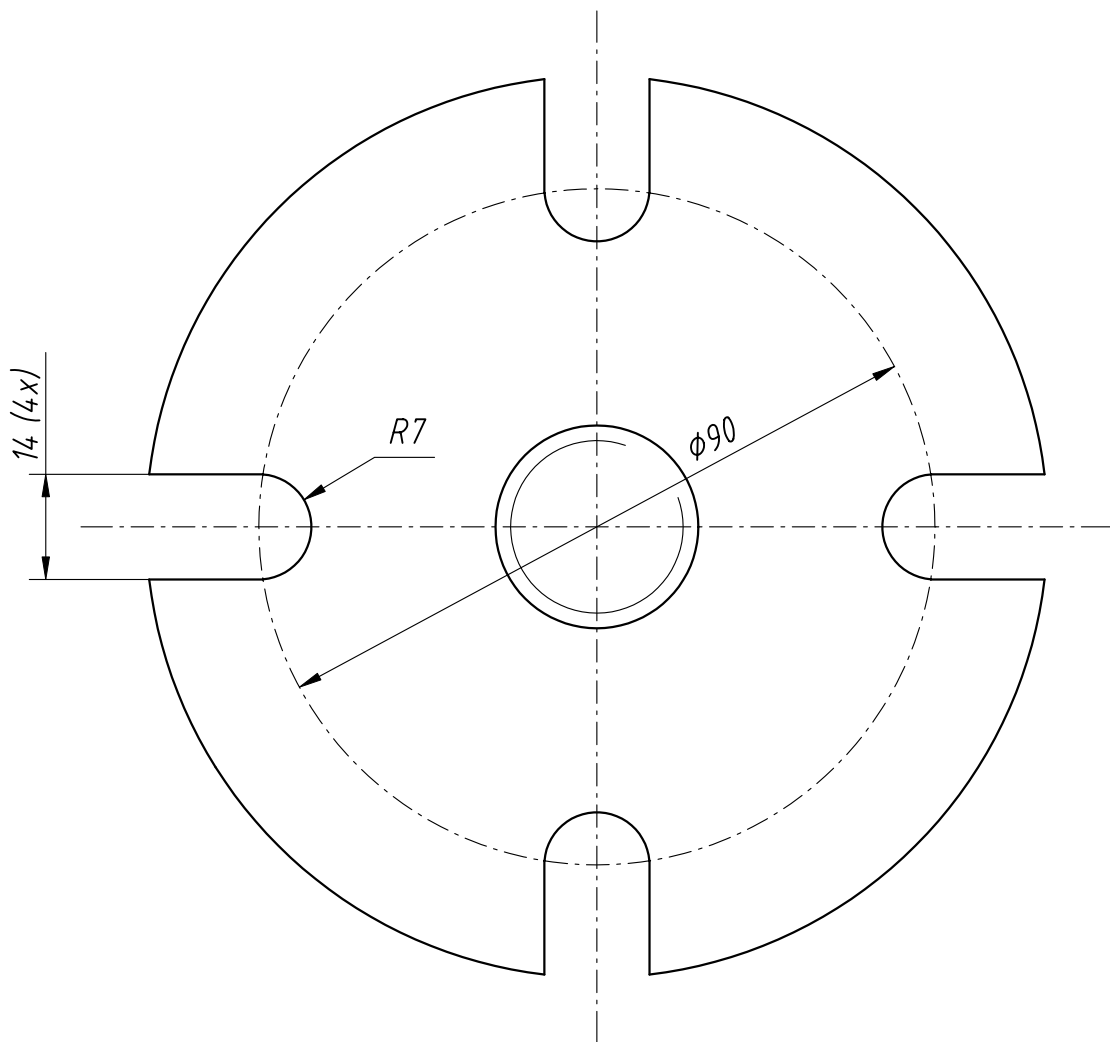
NAMN

GODK.

A

B

C

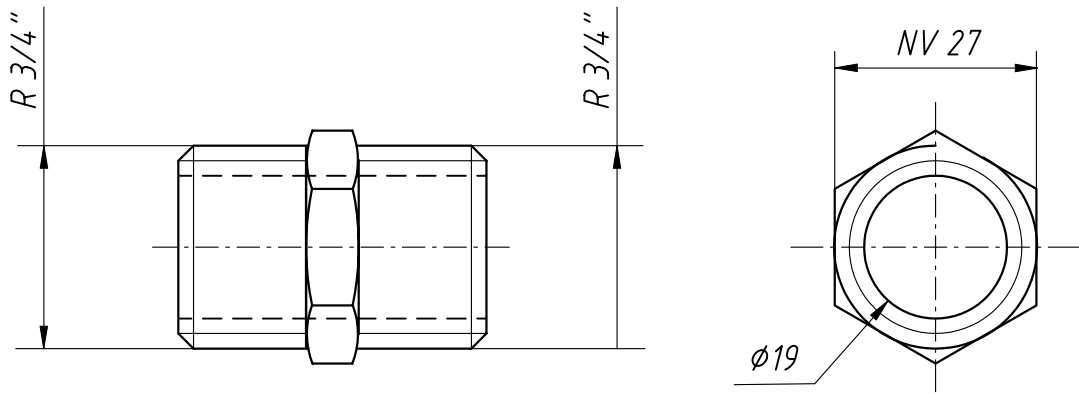



Detalj Nr	Ant.	Benämning			Material		Mod.-nr Ämne Dimension	Anmärkning	
Konstr.	Ritad	KJ	Kop.	Kontr.	Stand.	Godk.	Skala	Ersätter	Ersatt av
							1:1		Datum
									151205
								Ritnings nr	_____

HAMP
+46 (0)8 760 29 25 WWW.HAMP.SE

ADAPTER

ÄNDRING OCH/ ELLER MEDD.-NR		DATUM	NAMN	GODK.
A				
B				
C				



Detail Nr		Ant.			Benämning			Material		Mod.-nr Ämne Dimension		Anmärkning	
Konstr.		Ritad	Kop.	Kontr.	Stand.	Godk.	Skala	1:1	Ersätter	Ersatt av		Datum	
HAMP  +46 (0)8 760 29 25 WWW.HAMP.SE					MUFF					Ritnings nr		151206	