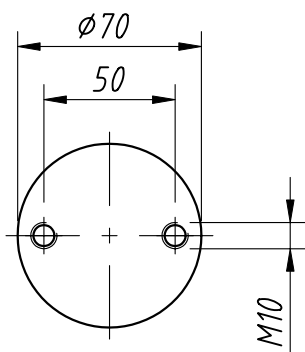


POS. NR	DETALJ	ANTAL	
		SATS A	SATS B
1	PORSLIN, ÖVERDEL	1	
2	PORSLIN, UNDERDEL	1	
3	BULT		1
4	TOPPSTYCKE		1
5	BRICKA		1
6	ANSLUTNINGSLAGGA *)		1
7	PACKNING		1
8	PACKNING		1
9	PACKNING		1
10	PACKNING		1
11	PACKNING		1
13	MUTTER		1
15	ANSLUTNINGSDDEL HÄRDLÖDD PÅ POS.3		1

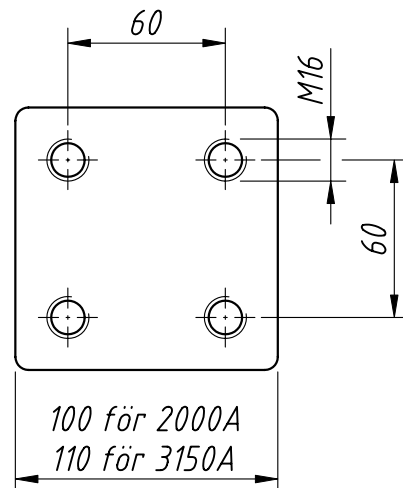
\*) Se ritning 41312



2000-3150A →

Anslutningsdel, Pos.15

← 1000A



DIN 42530

TYP	DIN	kV	Vikt i kg Sats B	a max.	b max.	c	d1	d2	d3	d4	d5
DT 1000	42530	1	4.2	263	60	248	M30x2	56	56	110	90
DT 2000	42530	1	9.5	340	65	290	M42x3	70	70	125	104
DT 3150	42530	1	13.3	372	70	300	M48x3	80	90	150	125

Detalj Nr	Ant.	Benämning			Material		Mod.-nr Ämne Dimension		Anmärkning		
Konstr.	Ritad	KJ	Kop.	Kontr.	Stand.	Godk.	Skala	Ersätter	Ersatt av		
 +46 (0)8 760 29 25 WWW.HAMP.SE					GENOMFÖRING 1000-3150A, 1kv				Datum		110525
									Ritnings nr		41302-1B