

# Lufttorkningsapparater

## FÖR OLJEISOLERADE TRANSFORMATORER

HAMPs torkapparater används för att förhindra att luftens fuktighet kommer i kontakt med transformatorolja, vilket sätter ned isolationsförmågan.

Luften sugas in i transformatorn vid sjunkande belastning och temperatur för att passera genom en plexiglasbehållare som är fylld med torkmedlet silikagel. Torkapparaten är försedd med oljelås, vilket gör att den yttre luften inte står i kontinuerlig kontakt med silikagelet.

Torkapparaten finns i flera olika storlekar och är dimensionerad för en intervall av ca 1 år mellan byte eller regenerering av torkmedlet. Denna tid är dock beroende av driftförhållanden och luftfuktighet.

Silikagelet kan uppta ca 10 viktprocent vatten och är i torrt tillstånd orange. Allteftersom det tar upp fukt övergår färgen från orange till färglös.

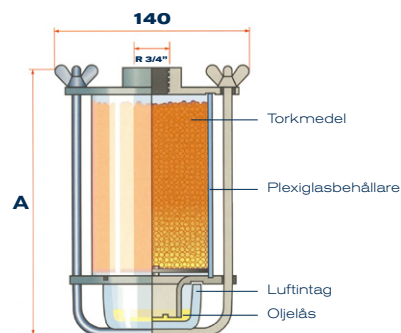


### TYP 4101

TYP	För transformator med max kg olja	Vikt kg		A mm
		Apparat	Silikagel	
4101-A	1000	0,6	0,25	140
4101-B	2000	0,7	0,5	205
4101-C	4000	0,9	1,0	325

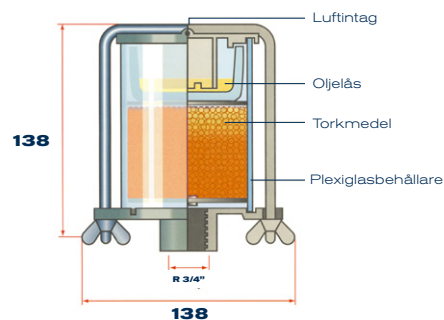
### Montage- och skötselinstruktion

1. Torkapparaten skruvas fast på röret under expansionskärllet.
2. Vingmuttrarna lossas några varv, så att plexiglashållaren för torkmedlet kan dras ut rakt åt sidan.
3. Oljelåset tas bort och glasbehållaren fylls med transformatorolja upp till nivåmarkeringen. Nödvändig mängd olja tappas lämpligen från provventilen på expansionskärllet.
4. Kontrollera att de båda packningarna ligger rätt och montera åter behållaren. Drag åt vingmuttrarna noggrant, så att tätningen blir god.



### TYP 4170

TYP	För transformator med max kg olja	Vikt kg	
		Apparat	Silikagel
4170	800	0,35	0,18



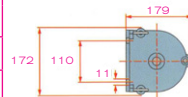
### Montage- och skötselinstruktion

1. Torkapparaten är avsedd för stående montage. Den skruvas fast på expansionskärllets påfyllningshål.
2. Vingmuttrarna lossas några varv, så att plexiglasbehållaren med sitt lock kan dras ut rakt åt sidan.
3. Plexiglasbehållaren fylls med silikagel upp till oljelåsets stöd.
4. Oljelåset tas bort och glasbehållaren fylls med transformatorolja upp till nivåmarkeringen. Nödvändig mängd olja tappas lämpligen från provventilen på expansionskärllet.
5. Kontrollera att de båda packningarna ligger rätt och montera åter behållaren. Drag åt vingmuttrarna noggrant, så att tätningen blir god.



## TYP 4130-2, 4130-4, 4140

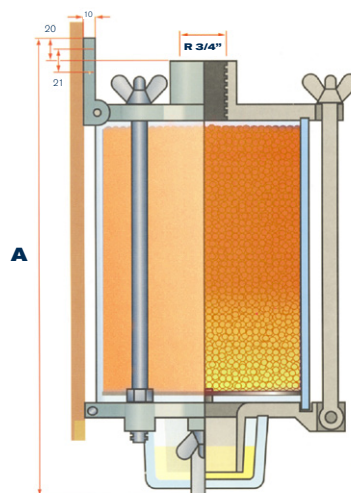
TYP	För transformator med max kg olja	Vikt kg		A mm
		Apparat	Silikagel	
4130-2	8000	2,7	2	319
4130-4	16 000	3,5	4	515
4140	32 000	5,7	8	916



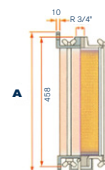
### Montage- och skötselinstruktion

1. Torkapparaten skruvas fast på röret under expansionskärlet. Locket är försett med fästfläns. Vid typerna 4130-4 och 4140 har även botten en sådan.
2. De 3 övre vingmuttrarna lossas några varv varefter den främre länkskruven viks framåt och nedåt. Plexiglasbehållaren dras fram och fylls med silikagel.
3. Kontrollera att de båda packningarna ligger rätt och montera åter behållaren. Drag åt vingmuttrarna noggrant, så att tätningen blir god.
4. Demontera oljelåsets behållare genom att lossa på vingmuttern på undersidan varefter bygeln vrids fram 90 grader. Fyll på transformatorolja upp till oljelåsets nivåmarkering.
5. Se till att olja ej fuktar silikagelet, vilket då förstörs.

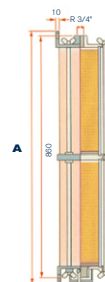
TYP 4130-2



TYP 4130-4



TYP 4140



### SILIKAGEL Trockenperlen orange

Silikagel, Trockenperlen orange, är ett miljövänligt torkmedel, fritt från tungmetaller. Indikatorn gör att färgen skiftar från orange till färglös efter ca 6% vattenabsorption. Silikagel som mättats med fukt kan torkas och användas på nytt. Torkningen bör ske vid en temperatur mellan 120°C och 160°C. HAMP levererar silikagel i dunkar om 2,5 kg och 4 kg.

# HAMP

ÄR DIN ELKRAFTSSPECIALIST

**Sedan 1959 har vi tillhandahållit kvalitetsprodukter och tjänster** för företag inom elkraftbranschen. Vi är det trygga företaget med säkra leveranser, personligt engagemang och gedigen kompetens. Det är vi stolta över!

Från HAMP kan du alltid räkna med att få rätt produkter när du behöver dem. Med vår erfarenhet och nyfikenhet på framtida möjligheter, skräddarsyr vi gärna lösningar efter behov.

Vi kan bland annat leverera flexibla strömförbindningar, motstånd, torkapparater och övriga transformator tillbehör. Vi är agent för Reinhausens produkter och deras partner för service av lindningskopplare i Sverige, Norge och Finland.

Våra kunder återfinns i Europa, Asien, Afrika och USA.

Välkommen att höra av dig till oss!