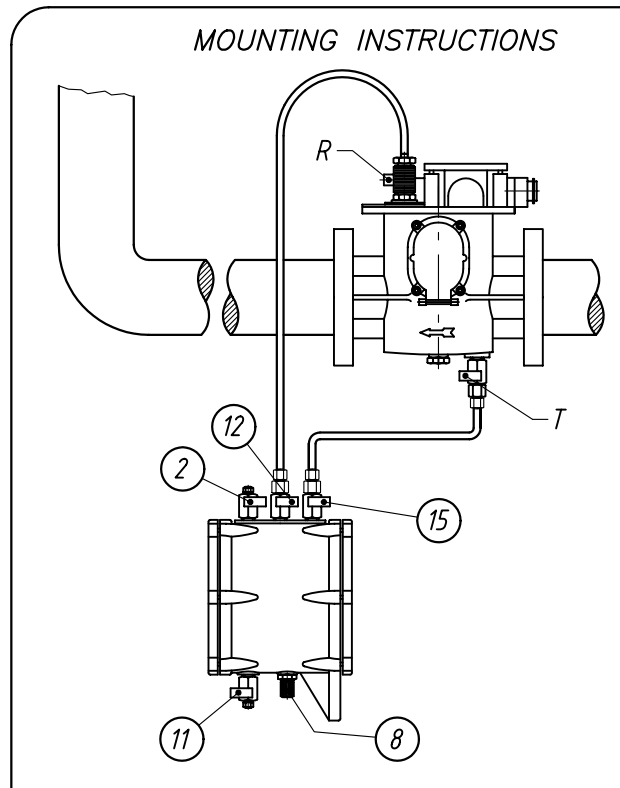


POS. NR	DESCRIPTION
1	INSPECTION WINDOWS
2	GAS RELEASE COCK
8	PNEUMATIC TEST DEVICE
11	OIL DRAIN COCK
12	STOP COCK
13	FIXING PLATE
14	ERMETO JOINT
15	STOP COCK



Detail Nr	Ant.	Benämning			Material		Mod.-nr Ämne Dimension	Anmärkning	
Konstr.	Ritad	KJ	Kop.	Kontr.	Stand.	Godk.	Skala	Ersätter	Ersatt av
<b>HAMP</b> +46 (0)8 760 29 25 WWW.HAMP.SE					GAS DRAINING DEVICE TYPE RG3.3			Datum	
								170820	
								Ritnings nr	
								RG3.3	