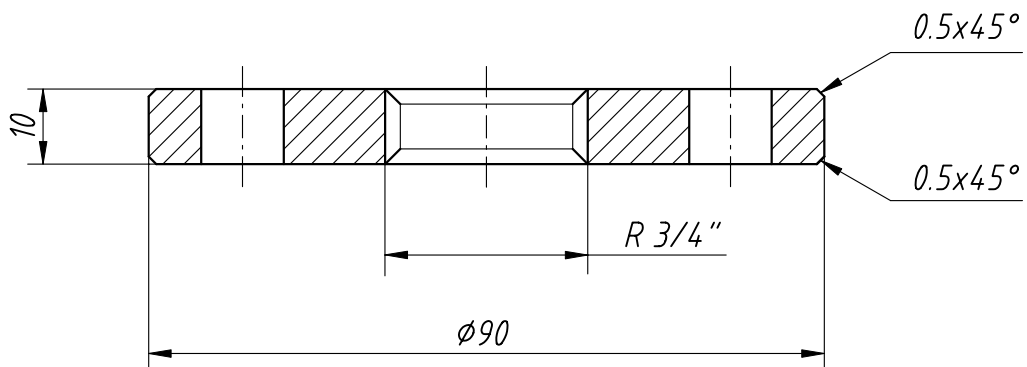
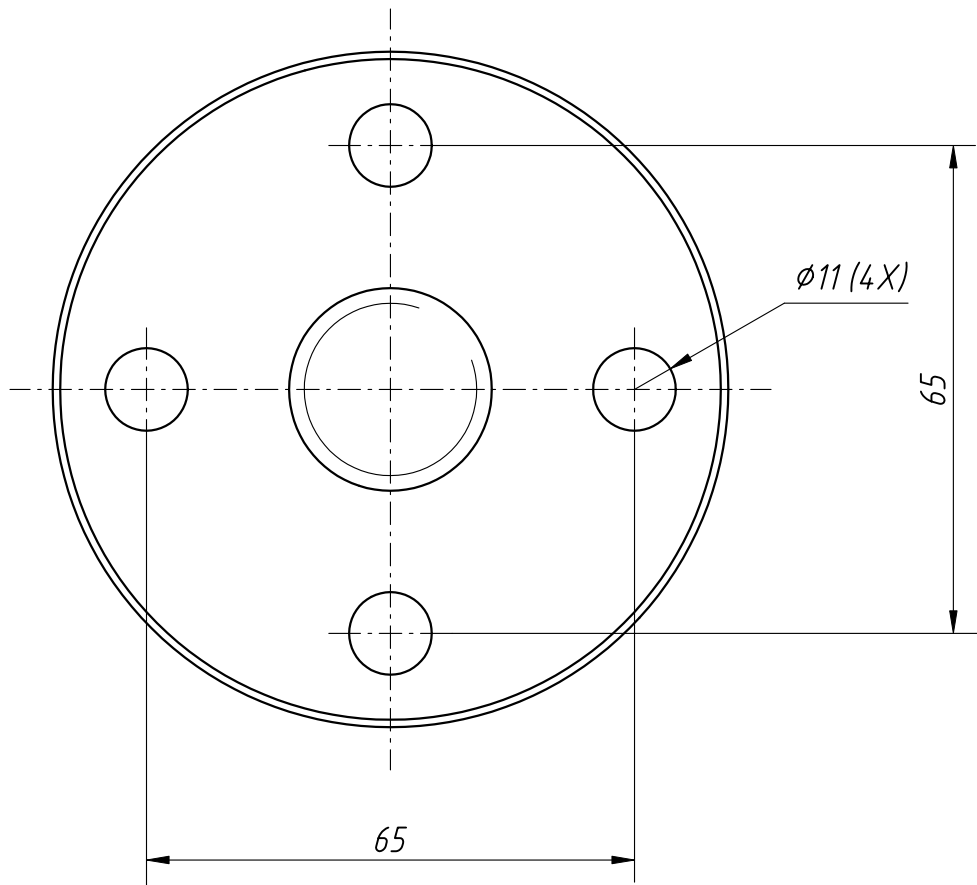



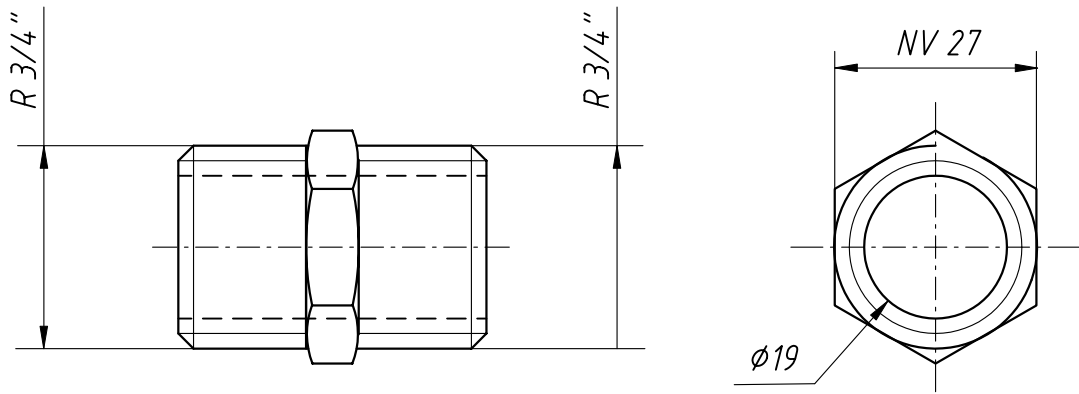
|                             |  |       |      |       |
|-----------------------------|--|-------|------|-------|
| ÄNDRING OCH/ ELLER MEDD.-NR |  | DATUM | NAMN | GODK. |
| A                           |  |       |      |       |
| B                           |  |       |      |       |
| C                           |  |       |      |       |




BREAK SHARP EDGES

|   |           |           |        |                       |          |            |                        |                      |               |  |
|---|-----------|-----------|--------|-----------------------|----------|------------|------------------------|----------------------|---------------|--|
| Detail Nr   | Ant.      | Benämning |        |                       | Material |            | Mod.-nr Ämne Dimension | Anmärkning           |               |  |
| Konstr.   | Ritad     | Kop.      | Kontr. | Stand.                | Godk.    | Skala      | Ersätter               | Ersatt av            | Datum         |  |
|   | <i>KJ</i> |           |        |                       |          | <i>1:1</i> |                        |                      | <i>151206</i> |  |
| <br>+46 (0)8 760 29 25 WWW.HAMP.SE |           |           |        | <i>ADAPTER FLANGE</i> |          |            |                        | Ritnings nr<br>_____ |               |  |

|   |                             |       |      |       |
|---|-----------------------------|-------|------|-------|
|   | ÄNDRING OCH/ ELLER MEDD.-NR | DATUM | NAMN | GODK. |
| A |                             |       |      |       |
| B |                             |       |      |       |
| C |                             |       |      |       |



| Detalj Nr   | Ant. | Benämning       |      |        | Material    |       | Mod.-nr Ämne Dimension | Anmärkning  |           |
|---|------|-----------------|------|--------|-------------|-------|------------------------|-------------|-----------|
| Konstr.   |      | Ritad <i>KJ</i> | Kop. | Kontr. | Stand.      | Godk. | Skala <i>1:1</i>       | Ersätter    |           |
| <b>HAMP</b> <br>+46 (0)8 760 29 25 WWW.HAMP.SE |      |                 |      |        | <i>MUFF</i> |       |                        | Datum       | Ersatt av |
|   |      |                 |      |        |             |       |                        | Ritnings nr |           |